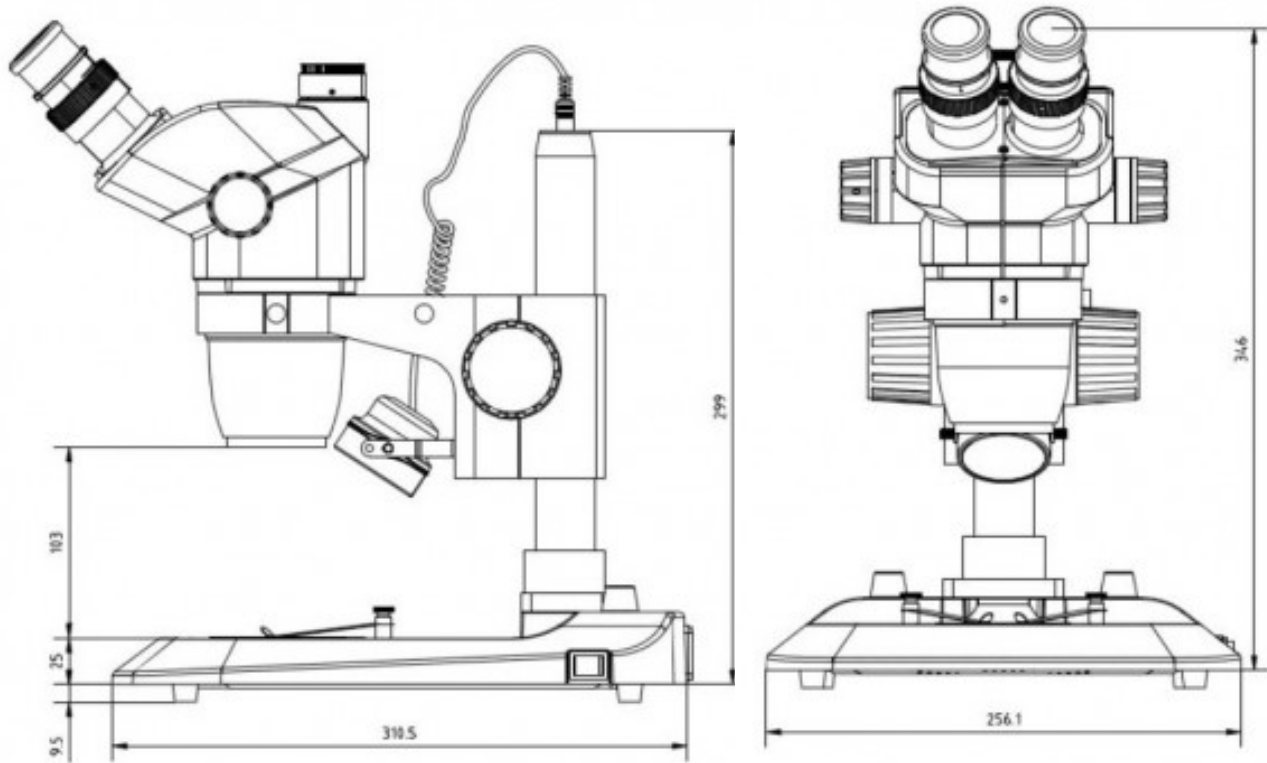




euromex
microscopes holland



**Estereoscopio Trinocular
Luz Led
Modelo: Nz-1903-P**



Marca: EUROMEX

Modelo: NAZ-1903P

CARACTERÍSTICAS :

- Par de oculares feld WF 10x / 22 mm
- Tubo de foto trinocular enfocable (d = 23.2mm)
- Cabeza trinocular con tubos inclinados de 45 °.
- Ajuste dióptrico en ambos tubos
- Distancia interpupilar ajustable entre 53 y 75 mm
- Zoom de 0.67x a 4.5x
- Magnificación de 6,7x a 45x
- Campo de visión de 33 mm a 4,9 mm.
- Distancia de trabajo 110 mm
- Pilar ergonómico.
- Altura máxima del objeto 148 mm.
- Se suministra con placa de platina y 2 sujetadores de objetos.
- Incidente y transmite iluminación LED de 3 W con fuente de alimentación interna
- Ambas intensidades de iluminación se pueden ajustar por separado.

SAP 287040004