



euromex

microscopes holland



**Estereoscopio Binocular
Luz Led Con Zoom
Modelo: NZ-1902-S**

NexiusZoom NexiusZoom EVO

A DESTACAR

- Cabezales binoculares y trinoculares con oculares HWF10x/22 mm (NexiusZoom) o HWF10x/23 mm (NexiusZoom EVO)
- Aumento Zoom progresivo (1:6.7) de 6.7 a 45x (NexiusZoom) o (1:8.4) de 6.5 a 55x (NexiusZoom EVO)
- Aumentos hasta 180x (NexiusZoom) o 220x (NexiusZoom EVO) con lentes auxiliares opcionales
- **Gran variedad de configuraciones de estativo**
- Doble iluminación LED de 3 W
- 10 años de garantía en componentes ópticos y mecánicos
- 2 años de garantía en componentes eléctricos (CE)

ESPECIFICACIONES TÉCNICAS OCULARES

Los modelos NexiusZoom se suministran de serie con oculares HWF10x/22 mm. con corrección de dioptrías integrada. Los modelos NexiusZoom EVO se suministran de serie con oculares HWF10x/23 mm. con corrección de dioptrías integrada

CABEZAL

Binocular o trinocular con porta-oculares inclinados 45°. Distancia inter-pupilar ajustable entre 54 mm. y 75 mm. El modelo trinocular se suministra con un divisor de haces fijo con factor 50% visión - 50% fotografía

OBJETIVO

Los modelos NexiusZoom se suministran de serie con un objetivo Zoom (factor 1:6.7) con un rango de aumento entre 0,67x y 4,5x y un campo de visión entre 33 mm. y 4.9 mm. Distancia de trabajo 110 mm. Lentes objetivo opcionales con factores de aumento 0,3x, 0,4x, 0,5x, 0,75x, 1,5x y 2.0x. Consultar compatibilidad de las lentes objetivo con el tipo de estativo de su NexiusZoom en el apartado de accesorios



NZ.1903-S ●

Los modelos NexiusZoom EVO se suministran de serie con un objetivo Zoom (factor 1:8.4) con un rango de aumento entre 0,65x y 5,5x y un campo de visión entre 35,4 mm. y 4.2 mm. Distancia de trabajo 110 mm. Lentes objetivo opcionales con factores de aumento 0,3x, 0,5x, 0,75x, 1,5x y 2.0x. Consultar compatibilidad de las lentes objetivo con el tipo de estativo de su NexiusZoom en el apartado de accesorios

Todos los componentes ópticos tienen tratamiento anti-moho y recubrimiento anti-reflexión para un máximo rendimiento de la luz

POLARIZACIÓN

El NexiusZoom se puede suministrar con una platina opcional rotatoria 360° con filtro de polarización incorporado y / o un filtro rotatorio opcional para ser instalado bajo el objetivo



NZ.5302 / NZ.5303 ●



NexiusZoom EVO NZ.5313 ●

ESTATIVOS

Base plana de gran formato con columna (modelos -P) y soporte de cabezal desplazable en altura con mando de enfoque macrométrico por sistema de piñón y cremallera montado sobre guías de rodamientos a bolas de alta precisión, doble sistema de iluminación LED 3W, base con 2 pinzas de sujeción de muestra, **base plana de gran formato con brazo fijo (modelos -S)** y enfoque macrométrico por sistema de piñón y cremallera montado sobre guías de rodamientos a bolas de alta precisión, doble sistema de iluminación LED 3W, base con 2 pinzas de sujeción de muestra, base plana de gran formato (modelos -M) con columna y soporte de cabezal desplazable en altura con mando de enfoque macrométrico por sistema de piñón y cremallera montado sobre guías de rodamientos a bolas de alta precisión, doble sistema de iluminación LED 3W con espejo de desviación en luz transmitida, base con 2 pinzas de sujeción de muestra, base plana de gran formato con columna (modelos -PL) y soporte de cabezal desplazable en altura con mando de enfoque macrométrico por sistema de piñón y cremallera montado sobre guías de rodamientos a bolas de alta precisión, doble sistema de iluminación LED 3W con dos flexos orientables para la iluminación incidente, base con 2 pinzas de sujeción de muestra, soporte universal en cruz con un solo brazo (modelos -U) horizontal y sin sistema de iluminación incorporado, soporte universal en cruz con doble brazo (modelos -B) horizontal y sin sistema de iluminación con base pesada, soporte universal en cruz con doble brazo (modelos -BC) horizontal y sin sistema de iluminación con mordaza a mesa, soporte de gran formato con articulación (modelos -A) (sin iluminación incorporada) para fijar a una mesa mediante mordaza, soporte de gran formato con articulación (modelos -AP) (sin iluminación incorporada) y base pesada.



NZ.9505 ●

PLATINA OPCIONAL

Platina móvil X-Y opcional de 180 x 155 mm . con desplazamiento de 76 x 55mm. y base transparente compatible con todos los modelos de NexiusZoom y NexiusZoom EVO con estativo de columna o brazo fijo. Solo disponible con unidades nuevas de microscopio (requiere ser montada en fábrica). Vea imagen: NZ.9505

ILUMINACIÓN

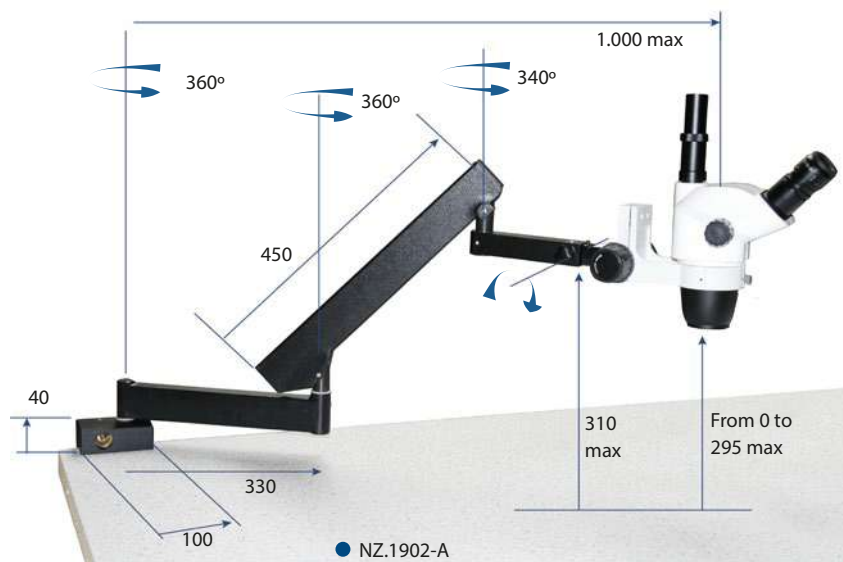
Los modelos con estativo de columna (-P) o brazo fijo (-S) incluyen iluminación transmitida e incidente LED 3 W con fuente de alimentación interna 100-240 V Ambos iluminadores se pueden utilizar de manera simultánea y disponen de regulación de intensidad independiente. Los modelos con estativo de columna (-M) incluyen iluminación transmitida LED 3W con espejo de desviación e incidente LED 3W con fuente de alimentación 100-240V. Los modelos con estativo de columna (-PL) incluyen iluminación transmitida LED 3W e incidente mediante dos flexos LED orientables.

EMBALAJE

Incluye cable de alimentación y fusible de recambio (modelos que incorporen iluminación), funda de protección y manual de instrucciones. Caja de poliestireno.



● NZ.1902-AP



● NZ.1902-A

AUMENTOS

Distancia de trabajo, campos de visión de NexusZoom con oculares HWF10x/22 mm.

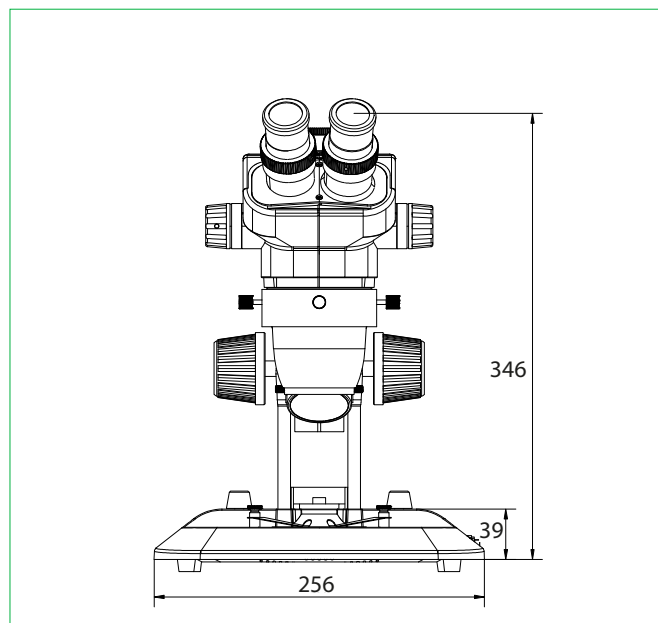
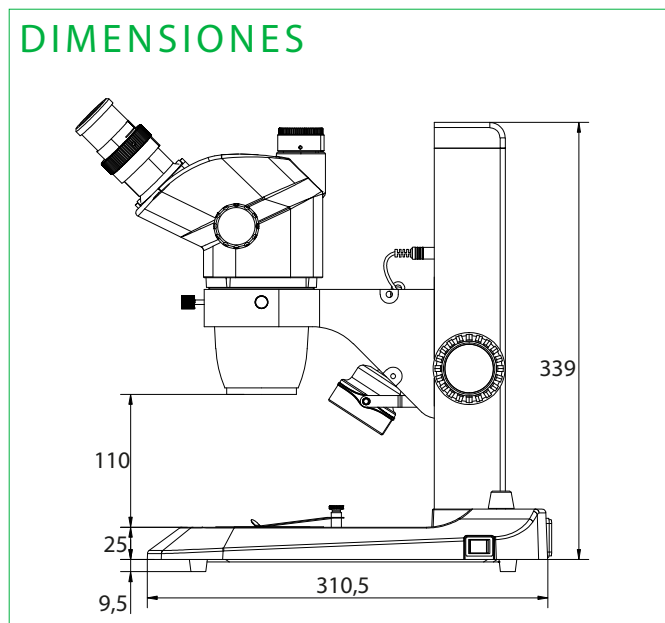
Posición Zoom	Objetivo 0,67-4,5x D.T. 110 mm.		Lente objetivo 0,3x D.T. 278 mm		Lente objetivo 0,5x D.T. 165 mm.		Lente objetivo 0,75x D.T. 120 mm.		Lente objetivo 1,5x D.T. 53 mm.		Lente objetivo 2,0x D.T. 30 mm.	
	Aumento	Campo visión mm.	Aumento	Campo visión mm.	Aumento	Campo visión mm.	Aumento	Campo visión mm.	Aumento	Campo visión mm.	Aumento	Campo visión mm.
0,67x	6,7x	32,8	2,01x	110,0	3,35x	65,7	5,0x	43,8	10,1	21,9	13,4	16,4
0,7x	7,0x	31,4	2,1x	100,0	3,5x	62,9	5,3x	41,9	10,5x	21,0	14,0x	15,7
0,8x	8,0x	27,5	2,4x	92,0	4,0x	55,0	6,0x	36,7	12,0x	18,3	16,0x	13,8
1,0x	10,0x	22,0	3,0x	73,0	5,0x	44,0	7,5x	29,3	15,0x	14,7	20,0x	11,0
1,5x	15,0x	14,7	4,5x	49,0	7,5x	29,3	11,3x	19,6	22,5x	9,8	30,0x	7,3
2,0x	20,0x	11,0	6,0x	37,0	10,0x	22,0	15,0x	14,7	30,0x	7,3	40,0x	5,5
3,0x	30,0x	7,3	9,0x	24,0	15,0x	14,7	22,5x	9,8	45,0x	4,9	60,0x	3,7
4,0x	40,0x	5,5	12,0x	18,0	20,0x	11,0	30,0x	7,3	60,0x	3,7	80,0x	2,8
4,5x	45,0x	4,9	13,5x	16,0	22,5x	9,8	33,8x	6,5	67,5x	3,3	90,0x	2,4

Distancia de trabajo, campos de visión de NexusZoom EVO con oculares HWF10x/23 mm.

Posición Zoom	Objetivo 0,65-5,5x D.T. 110 mm.		Lente objetivo 0,3x D.T. 278 mm		Lente objetivo 0,5x D.T. 165 mm.		Lente objetivo 0,75x D.T. 120 mm.		Lente objetivo 1,5x D.T. 53 mm.		Lente objetivo 2,0x D.T. 30 mm.	
	Aumento	Campo visión mm.	Aumento	Campo visión mm.	Aumento	Campo visión mm.	Aumento	Campo visión mm.	Aumento	Campo visión mm.	Aumento	Campo visión mm.
0,65x	6,5x	35,4	2,0x	120,0	3,25x	70,8	4,9x	47,2	9,8x	23,6	13,0	17,7
0,7x	7,0x	32,9	2,1x	110,0	3,5x	65,7	5,3x	43,4	10,5x	21,9	14,0x	16,4
0,8x	8,0x	28,8	2,4x	96,0	4,0x	57,5	6,0x	38,3	12,0x	19,2	16,0x	14,4
1,0x	10,0x	23,0	3,0x	77,0	5,0x	46,0	7,5x	30,7	15,0x	15,3	20,0x	11,5
1,5x	15,0x	15,3	4,5x	51,0	7,5x	30,7	11,3x	20,4	22,5x	10,2	30,0x	7,7
2,0x	20,0x	11,5	6,0x	38,0	10,0x	23,0	15,0x	15,3	30,0x	7,7	40,0x	5,8
3,0x	30,0x	7,7	9,0x	26,0	15,0x	15,3	22,5x	10,2	45,0x	5,1	60,0x	3,8
4,0x	40,0x	5,8	12,0x	19,0	20,0x	11,5	30,0x	7,7	60,0x	3,8	80,0x	2,9
4,5x	45,0x	5,1	14,0x	17,0	22,5x	10,2	33,8x	6,8	67,5x	3,4	90,0x	2,6
5,5x	55,0x	4,2	17,0x	14,0	27,5x	8,4	41,3x	5,6	82,5x	2,8	110,0x	2,1

D.T. = Distancia de trabajo

DIMENSIONES





● NZ.1902-U



● NZ.1902-P



NZ.1903-B ●



NZ.1902-S ●



● NZ.1903-M




NZ.1903-PL ●

NexiusZoom ESD


MODELOS NEXIUS ZOOM ESD 0.67-4.5 (WF10X/22MM)

	Binocular	Trinocular	Estativo de columna	Estativo de brazo fijo	Soporte Universal	Soporte Universal de doble brazo	Soporte de mesa articulado (mordaza)	Tratamiento Anti-estático ESD	Peso(kg.)
NZ.1902-P-ESD	•		•					•	5.0
NZ.1902-S-ESD	•			•				•	4.9
NZ.1902-U-ESD	•				•			•	15.6
NZ.1902-B-ESD	•					•		•	22.1
NZ.1903-P-ESD		•	•					•	5.3
NZ.1903-S-ESD		•		•				•	5.1
NZ.1903-U-ESD		•			•			•	15.7
NZ.1903-B-ESD		•				•		•	22.2




● NZ.1903-P-ESD 



● NZ.1903-P-ESD 



● NZ.1903-U-ESD 

ACCESORIOS Y RECAMBIOS

NZ.5302	Cabezal binocular NexiusZoom con oculares HWF10x/22 mm.	NZ.9040	Campo oscuro para NexiusZoom
NZ.5303	Cabezal trinocular NexiusZoom con oculares HWF10x/22 mm.	NZ.9505	Platina mecánica de 180 x 155 mm. con desplazamiento 76 x 55 mm. con base transparente de vidrio (solo con equipos nuevos)
NZ.5312	Cabezal binocular NexiusZoom EVO con oculares HWF10x/23 mm.	NZ.9520	Kit de polarización para Nexius Zoom: platina giratoria 360° con polarizador integrado (NZ.9524) y analizador giratorio 360° enroscable en el objetivo Nexius Zoom (NZ.9525)
NZ.5313	Cabezal trinocular NexiusZoom EVO con oculares HWF10x/23 mm.	NZ.9524	Platina giratoria 360° con polarizador integrado
NZ.6010	Pareja de oculares HWF10x/22 mm.	NZ.9525	Analizador giratorio 360° enroscable en el objetivo NexiusZoom
NZ.6015	Pareja de oculares HWF15x/16 mm.	AE.5168-NZ	Platina calefactora con controlador PID y rango de temperatura ambiente hasta 50°C (solo con equipos nuevos)
NZ.6020	Pareja de oculares HWF20x/12 mm.	NZ.9950	Platina esmerilada estándar
NZ.6110	Ocular micrométrico HWF10x/22 mm.	NZ.9956	Platina blanca/negra estándar
AE.1112	Patrón de calibración de vidrio 76 x 26 mm. con escala grabada de 50 mm./500 partes	NZ.9958	Platina de vidrio opaca (solo para modelos antiguos NexiusZoom)
NZ.6210	Pareja de oculares HWF10x/23 mm. (solo para modelos EVO)	NZ.9983	Recambio LED 3W para iluminación incidente
NZ.6099	Pareja de protectores de goma	NZ.9983-R	Recambio LED 3W para iluminación transmitida
NZ.8903	Lente objetivo 0,3x (no compatible con modelos que lleven el estativo -P, -S, -M, -PL)	NZ.9570	Pareja de pinzas sujeta muestras
NZ.8905	Lente objetivo 0,5x. Distancia de trabajo 165 mm. (no compatible con modelos que lleven el estativo -S)	NZ.9572	Pinza ajustable para gemología (NexiusZoom EVO)
NZ.8907	Lente objetivo 0,75x. Distancia de trabajo 120 mm.	NZ.9833	Adaptador montura C con factor de corrección 0.33x para cámaras con sensor 1/3" (solo para modelos trinoculares)
NZ.8915	Lente objetivo 1,5x. Distancia de trabajo 53 mm.	NZ.9850	Adaptador montura C con factor de corrección 0,5x para cámaras con sensor 1/2" (solo para modelos trinoculares)
NZ.8920	Lente objetivo 2,0x. Distancia de trabajo 30 mm. (no compatible con modelos que lleven el estativo -S)	AE.5130	Adaptador universal para cámara SLR con factor de corrección 2x (para tubos trinoculares de 23,2 mm. diámetro). Requiere adaptador T2
NZ.8950	Vidrio de protección para cabezales NexiusZoom	AE.5025	Adaptador T2 para cámaras digitales SLR Nikon D
NZ.9010	Estativo de brazo fijo con iluminación LED incidente y transmitida (estativo -S)	AE.5040	Adaptador T2 para cámaras digitales SLR Canon EOS
NZ.9015	Estativo de columna con iluminación LED incidente y transmitida (estativo -P)	LE.1974	Iluminador anular LED (72 LEDs) con intensidad regulable. Alimentador externo 100-240 V. Con control de segmentación. Intensidad de iluminación de 21.000 Lux a una distancia de trabajo 100 mm. y temperatura de color 6.500°K. Compatible con diámetros entre 25 y 61 mm.
NZ.9032	Estativo universal en cruz sin soporte de cabezal con enfoque macrométrico NexiusZoom y sin sistema de iluminación (estativo -U)	LE.1973	Iluminador anular LED (144 LEDs) con intensidad regulable. Alimentador externo 100-240V. Con control de segmentación. Intensidad de iluminación de 23.000 Lux a una distancia de trabajo 100 mm. y temperatura de color 6.500°K. Compatible con diámetros entre 25 y 61 mm.
NZ.9030	Estativo universal en cruz (doble brazo) sin soporte de cabezal con enfoque macrométrico NexiusZoom y sin sistema de iluminación (estativo -B)		
NZ.9090	Soporte de cabezal con enfoque macrométrico para NZ.9032 y NZ.9030		
NZ.9025	Estativo universal de gran formato articulado con mordaza mesa sin soporte con cabezal macrométrico NexiusZoom y sin sistema de iluminación (estativo -A)		
NZ.9027	Estativo universal de gran formato articulado con base pesada sin soporte con cabezal macrométrico NexiusZoom y sin sistema de iluminación (estativo -AP)		
NZ.9081	Soporte de cabezal con enfoque macrométrico para NZ.9025 y NZ.9027		