

FICHA TÉCNICA

PORTA SUERO DE ACERO INOXIDABLE RODABLE DE CUATRO PATAS

SAP266020194

ESPECIFICACIONES






- Base con 4 patas fabricado en acero inoxidable de 11/2" de diámetro por 1.2mm de espesor
- Parante de tubo de acero inoxidable redondo de 11/4" de diámetro por 1.2mm de espesor
- Varilla de acero inoxidable calidad 304-2B de 2 ganchos con altura regulable de 114 cm hasta 205 cm mediante perilla



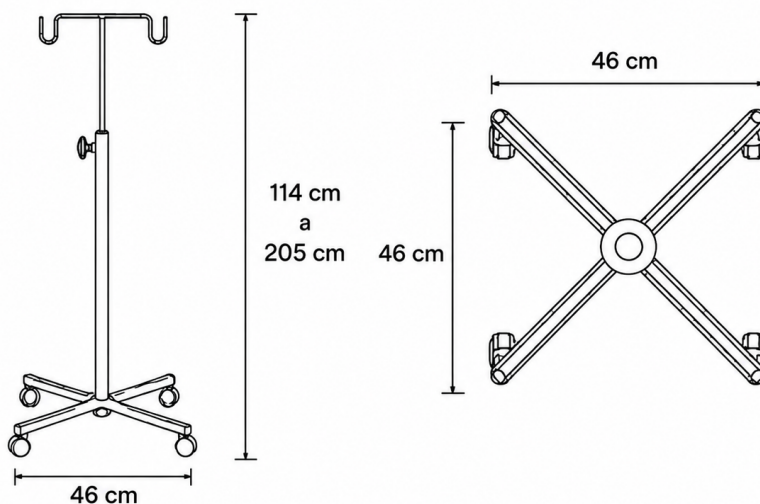
DESCRIPCIÓN

Porta suero metálico rodable fabricado para uso hospitalario y clínico, diseñado para brindar estabilidad, resistencia y fácil desplazamiento. Cuenta con altura regulable mediante perilla para adaptarse a diferentes necesidades de uso.

CARACTERÍSTICAS

-  Estructura sólida y estable.
-  Altura regulable para mayor comodidad.
-  Fácil desplazamiento gracias a sus ruedas giratorias.
-  Fácil limpieza y mantenimiento.
-  Diseñado para uso continuo en ambientes hospitalarios.

DIMENSIONES



APLICACIONES



Hospitales



Clínicas



Centros de salud



Consultorios médicos



Salas de emergencia



GARANTÍA

12 meses por defectos de fabricación.