



CONGELADORA P/ LABORATORIO -10~-25 °C DE 368 L.

MOD. BDF-25V368

➤ Características

- ✓ Es apto para centros de investigación, Industrias Electrónicas, industrias de Ingeniería Química, hospitales.
- ✓ Estaciones, laboratorios universitarios, Industrias Militares.
- ✓ El congelador de baja temperatura ofrece una amplia variedad de aplicaciones de investigación y almacenamiento, tales como experiencias de baja temperatura, preservación de plasma, biomaterial, vacuna y propiedades biomédicas de productos militares.

➤ Parámetros técnicos

Modelo	BDF-25V368
Tamaño externo	720*830*1870 mm
Capacidad	368L
Tipo	Vertical
Rango de temperatura	Parte superior: 2 °C ~-8 °C : -10 °C ~-25 °C
Precisión de temperatura	0,1 °C
Sistema de control	Control por microprocesador
Alarma	Alarma de alta o baja temperatura, alarma de fallo del sensor, alarma de puerta abierta
Tipo de Refrigeración	R134a CFC
Condensador y evaporador	Condensador refrigerado por aire de alta eficiencia

Construcción	Diseño de un solo cuerpo; Espuma mono ensamblada (material de aislamiento de poliuretano rígido)
	Material interno: plástico de poliestireno (BDF-25V265); Material de ABS (BDF-25V450)
	Material externo: acero laminado en frío recubierto con polvo anti bacterias.
Estante/cajón	Parte superior: 3 cajones de plástico Abajo: 2 cajones de plástico
Consumo	300W
Fuente de alimentación	AC220V /60Hz
Tamaño del paquete (mm)	762*842*2066
Peso bruto	166kg

➤ **Soporte Técnico:**

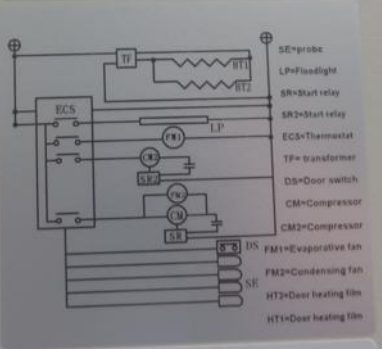
Se recomienda hacer el mantenimiento preventivo en el tiempo que el manual de uso especifica a fin de obtener el óptimo rendimiento y durabilidad del equipo.


Este equipo cuenta con un mantenimiento preventivo gratuito en nuestras instalaciones de Lima dentro del tiempo de garantía. No incluye reparación y/o cambio de accesorios.

➤ **Garantía:**

12 meses contados a partir de la fecha de entrega de los equipos, por defecto de fábrica siempre y cuando los equipos hayan sido expuestos al uso común a lo cual fueron destinados.

KYNTel -25°C Freezer	
MODEL: BDF-25V368	INPUT POWER: 300W
EFFECTIVE VOLUME: 368L	NET WEIGHT: 130kg
EXTERNAL SIZE (W*D*H): 720×830×1870mm	POWER SUPPLY: AC 220V 60Hz
MANUFACTURING DATE: 2021.10	CLIMATE TYPE: SN
SERIAL NUMBER: DF25V36826210023A	www.kyntel.com




 2021092902-1


 DF25V36826210023A